

# Saab 9-3 Berline de Sport



Tarifs Saab 9-3 Berline (en € TTC "clés en mains")

1<sup>er</sup> juillet 2008

			Linear	Vector	Aero
1,8t BioPower *	150 / 175 ch **	BM6	28 700	30 400	-
2,0t BioPower *	175 / 200 ch **	BM6	-	31 850	34 050
2,8T V6	280 ch	BM6	-	-	39 250
2,8T V6 XWD	280 ch	BM6	-	-	41 850
1,9 TiD	120 ch	BM6	28 300	30 000	-
1,9 TiD	150 ch	BM6	29 750	31 450	-
1,9 TTiD	180 ch	BM6	-	32 750	34 950

Toutes les motorisations Diesel sont équipées d'un filtre à particules de série.

\* Moteur fonctionnant aussi bien au Superéthanol E85 qu'au super sans plomb 95 ou 98.

\*\* Puissance maximale atteinte avec 100% de Superéthanol E85 contenu dans le réservoir.

## Tarifs des Packs (en € TTC)

Pack Executive <sup>(1)</sup>	2 350	2 350	-
Pack Média <sup>(1)</sup>	-	2 790	2 790
Pack Premium	-	2 290	2 290
Pack Business	490	Série	Série

**Pack Executive<sup>(1)</sup>** : sellerie cuir<sup>(2)</sup> (avec sièges sport sur Vector), système de navigation à écran tactile couleur avec cartographie DVD Europe, système audio 150W.

**Pack Média<sup>(1)</sup>** : système de navigation à écran tactile couleur avec cartographie DVD Europe, système audio Premium Bose, kit mains libres Bluetooth® intégré et commande vocale.

**Pack Premium** : sièges avant électriques à mémoires côté conducteur, sièges avant chauffants, projecteurs adaptatifs bi-xénon directionnels avec lave-phares haute pression, rétroviseurs extérieurs auto-obscurissants, système d'alarme avec capteur anti-soulèvement.

**Pack Business** : rétroviseurs extérieurs rabattables électriquement et assistance de parking.

<sup>(1)</sup> Les packs Média et Executive sont incompatibles entre eux.

<sup>(2)</sup> Assise et dossier en cuir.





## Equipements de série

	Linear	Vector	Aero
ABS avec répartiteur électronique de freinage EBD	●	●	●
EBA (assistance au freinage d'urgence)	●	●	●
TCS (système antipatinage)	●	●	●
ESP (contrôle électronique de la stabilité)	●	●	●
CBC (contrôle de freinage en courbe)	●	●	●
Disques de freins AV et AR, ventilés à l'avant, surdimensionnés sur Aero	●	●	●
Système ReAxs (essieu arrière auto-directionnel)	●	●	●
Absorbeurs de chocs latéraux	●	●	●
Airbags frontaux et latéraux avant	●	●	●
Airbags rideaux avant et arrière	●	●	●
Appuis-têtes avant actifs (SAHR2)	●	●	●
Appuis-têtes arrière rabattables aux places latérales	●	●	●
Ceintures de sécurité 3 points aux 5 places	●	●	●
Prétensionneurs de ceintures avant et arrière	●	●	●
Système de fixation ISOFIX aux places arrières	●	●	●
Verrouillage des portes centralisé à distance	●	●	●
Pack Sécurité : gilet, triangle, et trousse de secours	●	●	●
Filtre à particules auto-régénérant sur motorisations Diesel	●	●	●
Blocage électronique de la direction lors du retrait de la clé	●	●	●
Gestion électronique de l'injection (Trionic 8 sur BioPower et Bosch sur Diesel)	●	●	●
Système d'immobilisation par gestion moteur	●	●	●
Climatisation automatique bi-zone	●	●	●
Ordinateur de bord	●	●	●
Détecteur de pluie	●	●	●
Régulateur de vitesse	●	●	●
Fonction Night Panel	●	●	●
Vitres électriques avant et arrière, à impulsion à l'avant	●	●	●
Système "Follow me home" (phares à extinction temporisée)	●	●	●
Volant réglable en hauteur et en profondeur	●	●	●
Boîte à gants réfrigérée	●	●	●
Pack Confort : porte-gobelets, accoudoir avant coulissant et tapis de sol	●	●	●
Miroirs de courtoisie occultables et éclairés	●	●	●
Rétroviseur intérieur auto-obscurcissant	●	●	●
Banquette arrière rabattable 2/3 1/3 avec accoudoir central et trappe à skis	●	●	●
Projecteurs antibrouillard avant	●	●	●
Bas de caisse peints couleur carrosserie	●	●	●
Aide au stationnement	-	●	●
Rétroviseurs extérieurs rabattables électriquement	-	●	●

- : non disponible    ● : de série

## Tarifs des options (en € TTC)

	Linear	Vector	Aero
Châssis sport (incompatible avec jantes alliage 16" alu 72)	-	300	●
Transmission intégrale 4 roues motrices XWD (uniquement avec 2,8T V6 XWD)	-	-	●
Système dernière génération à répartiteur de couple avant/arrière géré électroniquement avec coupleur multi-disques à pré-engagement de propulsion au démarrage et correcteur d'assiette	-	-	●
Pack Sport XWD 18" (uniquement avec 2,8T V6 XWD) : eLSD, Freins hautes performances, châssis super sport, jantes 18" alu 84 avec TPMS 18" (uniquement sur XWD)	-	-	990
Pack Sport XWD 19" (uniquement avec 2,8T V6 XWD) : Identique au pack Sport XWD 18" avec des jantes 19" alu 85 avec TPMS (uniquement sur XWD)	-	-	1 490
Volant avec commandes audio et pommeau de levier de vitesse en cuir	●	-	-
Volant sport avec commandes audio et pommeau de levier de vitesse en cuir	-	●	●
Boîte automatique 5 rapports Sentronic (1,8t BioPower et 2,0t BioPower)	1 900	1 900	1 900
Boîte automatique 6 rapports Sentronic (1,9TiD 150, 1,9TTiD 180, et 2,8T V6)	1 900	1 900	1 900
Commandes de vitesses au volant (si boîte automatique Sentronic)	100	100	100
Préchauffage programmable de l'habitacle (uniquement avec motorisation Diesel)	650	650	650
Alarme antivol volumétrique, périmétrique, et capteur anti-soulèvement	550	550	550
Système audio 70W avec lecteur CD MP3 et prise AUX	●	-	-
Système audio 150W avec lecteur CD MP3 et prise AUX	200	●	●
Système audio 150W avec changeur CD frontal MP3 et prise AUX	450	250	250
Système audio Bose 11 HP avec changeur CD frontal MP3 et prise AUX	1 000	800	800
Système de navigation à écran tactile couleur avec cartographie DVD Europe et système audio 150W	2 900	2 550	2 550
Système de navigation à écran tactile couleur avec cartographie DVD Europe et système audio Bose 11 HP	3 700	3 500	3 500
Kit mains libres Bluetooth® intégré	650	650	650
Sellerie mixte tissu / cuir synthétique	●	-	-
Sellerie mixte tissu / cuir avec sièges sport <sup>(1)</sup>	-	●	●
Sellerie cuir avec sièges sport <sup>(1)</sup>	-	800	0
Sellerie cuir naturel semi-aniline, incluant les appuis-têtes, les contre-portes et les accoudoirs	-	1 800	1 000
Siège conducteur réglable électriquement	600	600	600
Ambiance intérieure bois façon noyer rouge	300	100	100
Ambiance intérieure façon aluminium	-	●	●
Rétroviseurs extérieurs auto-obscurcissants	150	150	150
Kit Aero comprenant des entourages de projecteurs antibrouillard chromés, des pare-chocs spécifiques, deux sorties d'échappement à l'arrière et un volant Aero	-	-	●
Phares directionnels adaptatifs bi-xénon avec lave-phares haute pression	-	1 050	1 050
Phares bi-xénon avec lave-phares haute pression	650	650	650
Peinture métallisée	900	900	900
Toit ouvrant électrique en verre	1 000	1 000	1 000
Jantes alliage 16" (alu 72)	●	0	-
Jantes alliage 17" (alu 59)	-	●	-
Jantes alliage 17" (alu 81)	-	-	●
Jantes alliage 17" (alu 79 – uniquement disponibles avec le 2,8T V6 XWD)	-	-	●
Jantes alliage 18" (alu 65)	-	700	700
Jantes alliage 18" (alu 73) avec TPMS sur Aero	-	700	800
Ecrous antivol (en accessoire)	110	110	110
Contrôle électronique de la pression des pneumatiques TPMS (sauf alu 65 2 roues motrices)	-	-	100
Suppression du Pack Sécurité	-50	-50	-50
Extension de garantie Saab 12 mois ou 80 000 km <sup>(2)</sup>	550	550	550
Extension de garantie Saab 24 mois ou 100 000 km <sup>(2)</sup>	990	990	990
Extension de garantie Saab 36 mois ou 125 000 km <sup>(2)</sup>	1 470	1 470	1 470

- : non disponible ● : de série – <sup>(1)</sup> Assise et dossier en cuir – <sup>(2)</sup> Conditions détaillées de l'offre disponibles dans le réseau Saab.



## Spécifications techniques

Motorisations	2.8T V6* 280 ch	2.8T V6 XWD 280 ch	1.8t BioPower* 150 / 175 ch	2.0t BioPower 175 / 200 ch	1.9 TiD 120 ch	1.9 TiD 150 ch	1.9 TTI D 180 ch
	BVM6 / BVA6	BVM6 / BVA6	BVM6 / BVA5	BVM6 / BVA5	BVM6	BVM6 / BVA6	BVM6 / BVA6
Type	6 cylindres en V	6 cylindres en V	4 cylindres en ligne	4 cylindres en ligne	4 cylindres en ligne	4 cylindres en ligne	4 cylindres en ligne
Cylindrée (cm <sup>3</sup> )	2 792	2 792	1 998	1 998	1 910	1 910	1 910
Puissance maxi (kW à tr / min)	206 à 5 500	206 à 5 300	110 à 5 500	129 à 5 500	88 à 3 500	110 à 4 000	132 à 4 000
Puissance maxi à l'E85 (kW à tr / min)	-	-	129 à 5 500	147 à 5 500	-	-	-
Couple maxi (Nm à tr / min)	370 de 1 800 à 5 000	400 de 2 150 à 4 500	240 de 2 000 à 3 500	265 de 2 500 à 3 500	280 de 2 000 à 2 750	320 de 2 000 à 2 750	400 de 1 850 à 2 750 / 370 de 1 750 à 3 250
Couple maxi à l'E85 (Nm à tr / min)	-	-	265 de 2 500 à 3 500	300 de 2 500 à 4 000	-	-	-

### Performances (man/auto)

Vitesse maxi (km/h) (à l'E85)	250 / 250	250 / 250	210 / 210 (220 / 220)	220 / 220 (230 / 225)	200	210 / 210	225 / 220
0-100 km/h (s) (à l'E85)	6,7 / 7,5	6,2 / 7,3	9,5 / 10,7 (8,4 / 9,4)	8,5 / 9,7 (7,9 / 8,9)	11,5	9,5 / 11,0	8,5 / 8,9
80-120 km/h en 5 <sup>ème</sup> avec BVM (s) (à l'E85)	7,9	7,9	15,0 (13,9)	11,1 (10,0)	12,5	9,5	7,9
60-100 km/h en 4 <sup>ème</sup> avec BVM (s) (à l'E85)	6,2	6,2	10,0 (8,9)	8,4 (7,3)	9,4	7,6	6,0

### Consommations et émissions polluantes (man/auto)

Conso. Urbaine (l/100km)	14,8 / 17	15,9 / 18	11,0 / 11,9	11,1 / 12,9	7,2	7,6 / 9,4	7,5 / 9,5
Conso. Extra-urbaine (l/100km)	6,9 / 7,2	7,5 / 7,4	5,6 / 6,5	6,0 / 6,7	4,4	4,6 / 5,0	4,5 / 5
Conso. Mixte (l/100km)	9,8 / 10,8	10,6 / 11,3	7,6 / 8,5	7,9 / 9,0	5,4	5,7 / 6,6	5,6 / 6,7
CO <sub>2</sub> en cycle mixte (g/km)	235 / 258	254 / 269	181 / 205	189 / 216	147	151 / 177	149 / 177

### Informations complémentaires

Puissance administrative (man/auto) (cv)	19 / 20	19 / 20	9 / 10	11 / 11	7	8 / 9	10 / 11
Capacité du réservoir (l)	58	61	62	62	58	58	58
Volume du coffre (dm <sup>3</sup> )	425	425	425	425	425	425	425
Poids en ordre de marche (kg)	1 605	1 720	1 495	1 500	1 565	1 570	1 595
Charge maximale tractée (kg) (Freinée / Non freinée)	1 600 / 750	1 600 / 750	1 600 / 750	1 600 / 750	1 600 / 750	1 600 / 750	1 600 / 750

\* Données préliminaires



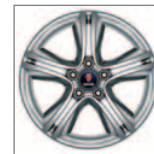
Jantes Alliage 16"  
Linear (ALU72)



Jante Alliage 17"  
Vector (ALU59)



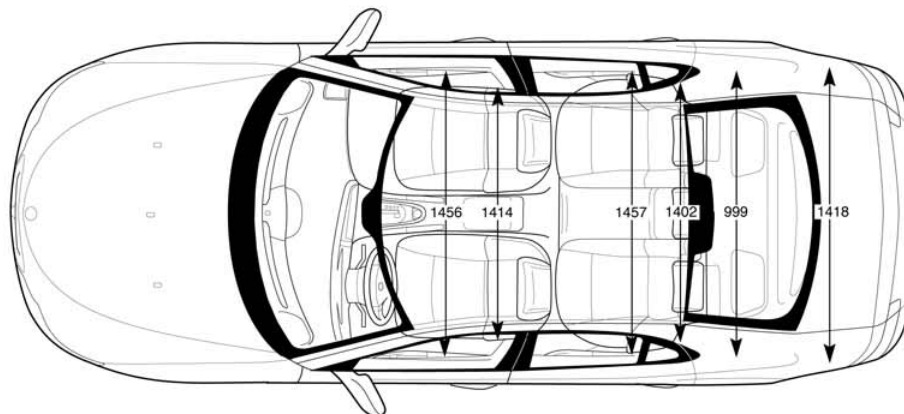
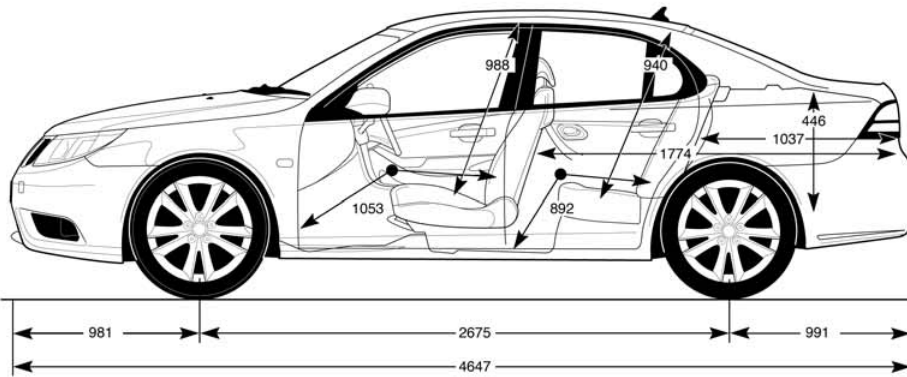
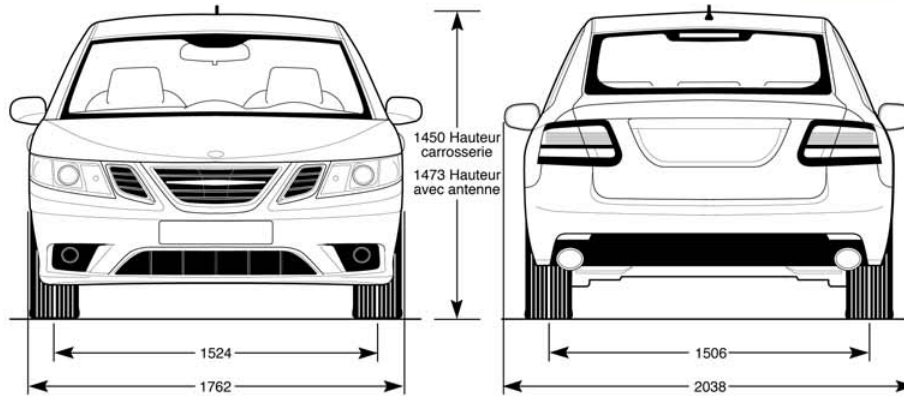
Jante Alliage 17"  
Aero (ALU81)



Jante Alliage 17"  
Aero XWD  
(ALU79)



## Dimensions (mm)



## Le service Saab

### Tarifs

Le prix "clés en mains" comprend les frais de transport et de mise à la route, 5 litres de carburant et un jeu de plaques d'immatriculation définitives. Les frais d'immatriculation temporaire et de carte grise ne sont pas inclus dans le présent tarif exprimé en euros TTC. TVA 19,6%. Selon nos conditions générales de vente, les prix hors taxes des véhicules et options sont garantis jusqu'à l'expiration de la date extrême de livraison. Référez-vous aux conditions générales de vente figurant sur le Bon de Commande pour plus de détails. GENERAL MOTORS FRANCE se réserve le droit de modifier sans préavis les spécifications de ses véhicules, ainsi que les tarifs.

### Garantie 2 ans pièces et main d'œuvre, sans limitation de kilométrage

La qualité de fabrication de nos voitures et l'intelligence de conception font que tous nos modèles sont garantis deux ans sans aucune limitation de kilométrage.

### Assistance de 2 ans sans limitation de kilométrage

Même dans les moments difficiles nous pensons à vous. En cas de panne, notre service assistance prévoit, et ce pendant deux ans sans limitation de kilométrage et sans franchise kilométrique : votre dépannage, votre hébergement, et même un véhicule de remplacement. (Voir contrat d'assistance)

### Carrosserie garantie contre la corrosion 10 ans

Nous avons effectué des tests pour les carrosseries de nos voitures dans les pires conditions : l'hiver en Suède quand froid, vent, et neige étaient au rendez-vous. Notre expérience dans ce domaine nous permet aujourd'hui de garantir nos carrosseries 10 ans contre la corrosion. Nous concevons les Saab là où les autres viennent seulement tester leurs modèles.

### Intervalles d'entretien

Le premier entretien de votre véhicule a lieu à 30 000 kilomètres ou à la date de son premier anniversaire. Les entretiens suivants ont lieu suivant le même intervalle de temps ou de kilométrage, soit un an ou 30 000 kilomètres. Une révision globale doit avoir lieu à 60 000 kilomètres, quel que soit l'âge de votre véhicule. Pour les motorisations BioPower, l'entretien a lieu tous les 15 000 kilomètres ou tous les ans.

### Pièces de rechange garanties 2 ans, sans limitation de kilométrage

Nos pièces de rechange sont celles qui équipent les véhicules à l'origine. Elles ont donc le même niveau de qualité et répondent à toutes les exigences techniques de Saab. Nous les garantissons donc deux ans, pièces et main d'œuvre, sans aucune limitation de kilométrage.

### Financement personnalisé par GMAC Banque

Quels que soient vos moyens de financement, nous vous proposons une solution parfaitement adaptée à vos besoins. Parlez-en à votre distributeur Saab.

### Contrat d'entretien Saab Excellence

Puisque le coût global d'une voiture ne représente pas uniquement les frais d'achat, nous avons prévu le contrat Saab Excellence, qui comprend l'entretien et la garantie Saab. Nous vous proposons plusieurs contrats sur des périodes allant de 2 ans / 30 000 kilomètres à 4 ans / 160 000 kilomètres. Le véhicule bénéficie de l'assistance Saab pendant l'intégralité de la période.

### Extension de Garantie Saab

Selon l'option choisie, l'Extension de Garantie Saab est souscrite pour une durée supplémentaire de 12, 24 ou 36 mois et pour un kilométrage total de 80 000, 100 000 ou 125 000 kilomètres. L'Extension de Garantie Saab débute au terme de la garantie constructeur de 24 mois. Elle s'interrompt dès que le véhicule enregistre au compteur le nombre de kilomètres correspondant à l'option kilométrique choisie OU au terme de la durée choisie. L'assistance est joignable 24h/24 et 7j/7.

L'offre d'assurance Saab vous permet de jouir en toute tranquillité de votre nouveau véhicule avec des tarifs simples et très compétitifs. Pour plus de renseignements, veuillez vous adresser à votre Distributeur Saab.

### Tarifs mensuels Saab Assurance

Tarif standard Saab 9-3 Berline de Sport

**60 € / par mois**

Tarif Saab 9-3 Berline de Sport Aero 2,8T V6 et 2,8T V6 XWD

**100 € / par mois**



[www.saab.fr](http://www.saab.fr)

**N° Indigo : 0 825 00 93 95 - 0,15 € TTC / min**

GENERAL MOTORS FRANCE, 1 à 9 avenue du Marais, BP 10084, 95 100 Argenteuil

REF : T440-07-2008

Tarifs TTC client au 1<sup>er</sup> juillet 2008 - Véhicules MY09

Copyright Saab Automobile AB, 2007. Toutes les informations et illustrations figurant dans cette brochure sont basées sur les caractéristiques techniques en vigueur au moment de l'impression. Seul le tarif édité par GENERAL MOTORS FRANCE fait foi en matières d'équipements. La gamme des modèles, les caractéristiques techniques et les équipements peuvent être modifiés sans préavis. A noter que certains modèles présentés sont dotés d'équipements optionnels.

